

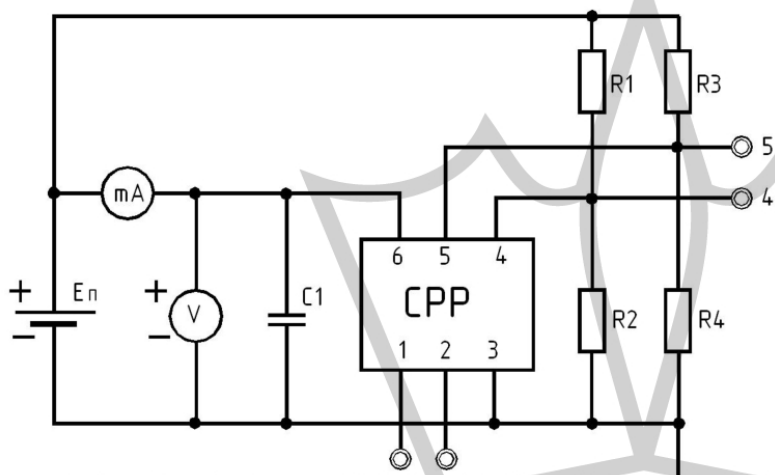


ЗАО НАУЧНО-ПРОИЗВОДСТВЕННАЯ ФИРМА

БМГ ПЛЮС

СТАБИЛЬНЫЙ ПУЛЬС ВАШИХ СИСТЕМ

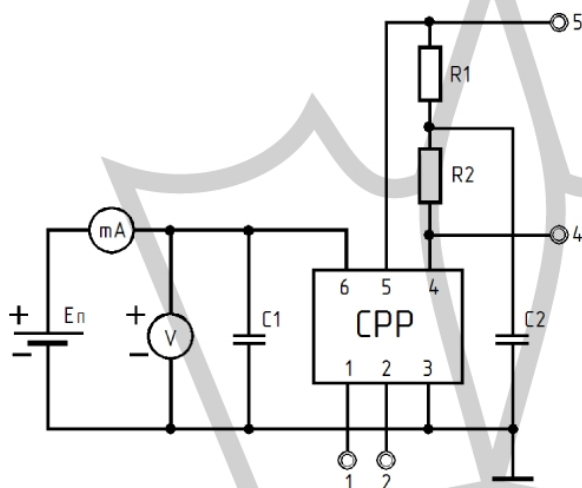
Тестовая схема нагрузки (PECL)



C1	0,1 мкФ
R1, R3	124 Ом
R2, R4	82 Ом
1	Напряжение Eу или не подключен
2	Не подключен
3	Земля
4	Выход LVPECL
5	Комплементарный выход LVPECL
6	Напряжение Eп

ПРАВА ПРИНАДЛЕЖАТ ЗАО «НПФ «БМГ ПЛЮС»

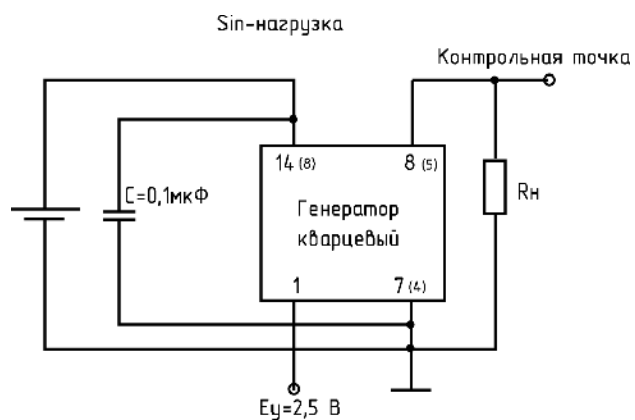
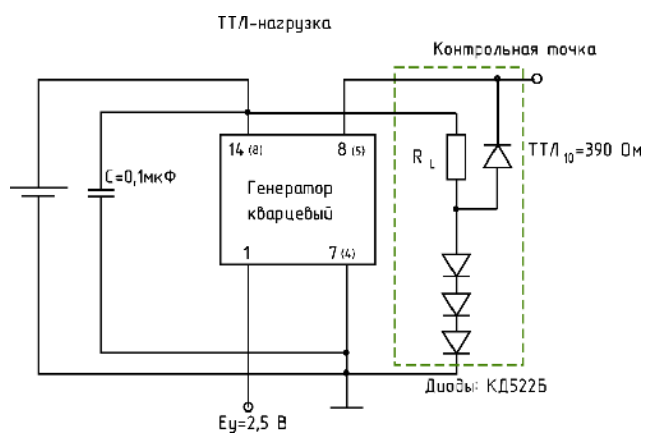
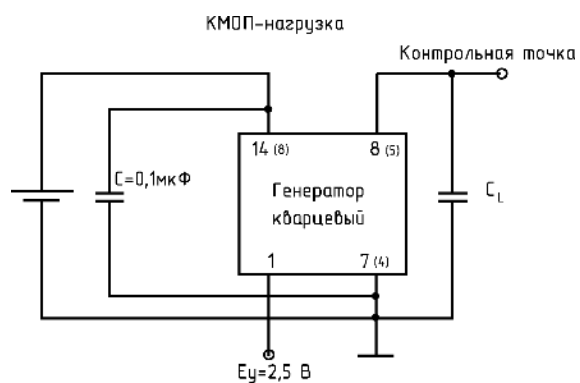
Тестовая схема нагрузки (LVDS)



C1, C2	0,01 мкФ
R1, R2	50 Ом
1	Напряжение Eу или не подключен
2	Не подключен
3	Земля
4	Выход LVDS
5	Комплементарный выход LVDS
6	Напряжение Eп

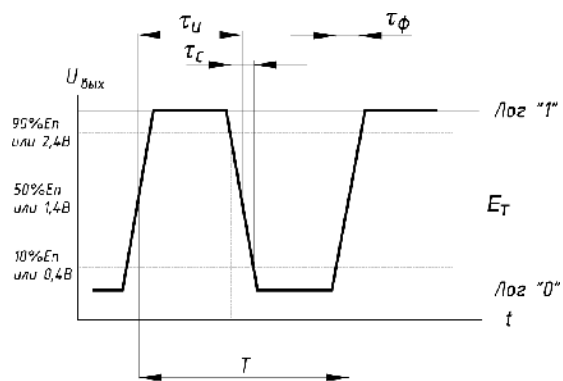
ПРАВА ПРИНАДЛЕЖАТ ЗАО «НПФ «БМГ ПЛЮС»

Тестовые схемы нагрузок КМОП, ТТЛ и СИП.

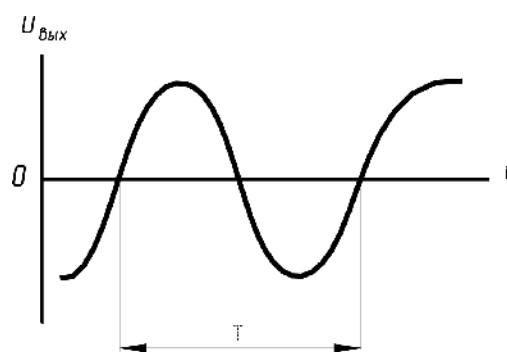


ФОРМЫ ВЫХОДНОГО СИГНАЛА

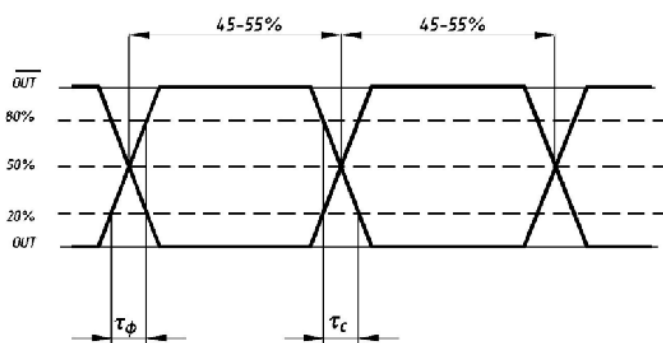
■ Тактовый выход (КМОП)



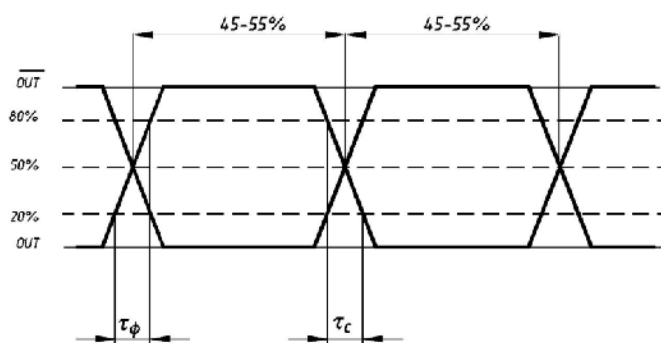
■ Синусоидальный выход



■ Выходной сигнал PECL

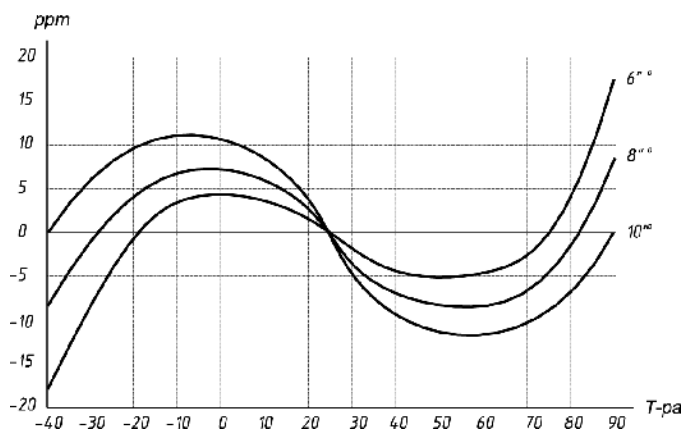


■ Выходной сигнал LVDS



Графики

Температурная характеристика кварца АТ среза от угла среза



■ Характеристика управления

