



ЗАО НАУЧНО-ПРОИЗВОДСТВЕННАЯ ФИРМА

БМГ ПЛЮС

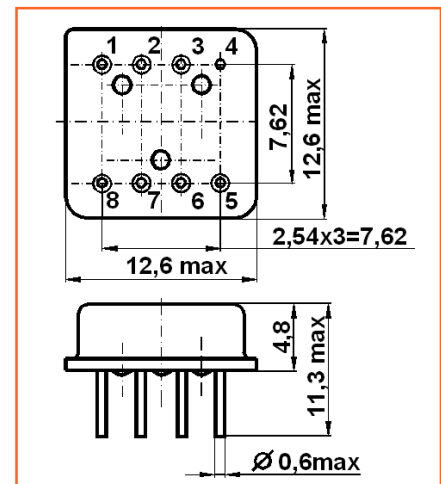
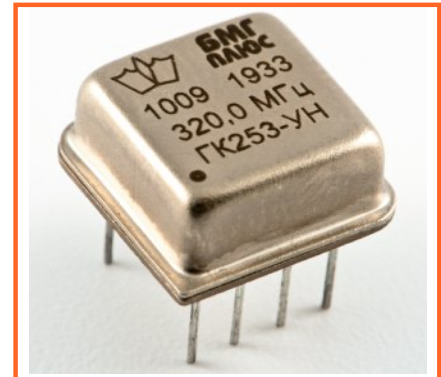
СТАБИЛЬНЫЙ ПУЛЬС ВАШИХ СИСТЕМ

ГК253-П, ГК253-УН

Редакция : от 10/2010

Генераторы кварцевые:

- простые и управляемые напряжением, СВЧ диапазона
- выходной сигнал: комплементарный LVPECL
- **сверхнизкий интегральный джиттер: 0,5 пс**
- низкие фазовые шумы: - (125 ... 150)дБн/Гц
- наличие функции Tri-State
- в корпусе DIL8, питание: 3,3 В



УСЛОВИЯ ЭКСПЛУАТАЦИИ.

Наработка (ресурс генератора):	50000 ч.
Одиночный удар:	1500 g, 0.1-2 мс
Многokратные удары:	150 g, 1-5 мс
Вибрация:	10-2000 Гц, 20 g
Влажность:	98%
Пониженное атмосферное давление:	5 мм. рт. ст.
Срок сохраняемости:	15 лет
Температура хранения:	(-60... +85) °C

Генераторы соответствуют техническим условиям ПГФ.433523.031ТУ

Внесены в перечень ОП 11 0193

ОБОЗНАЧЕНИЯ ВЫВОДОВ КОРПУСА DIL8

1. $E_{упр} + (0...3,3)V$ или неподключен	2. Функция Tri-State (Лог "1" - Нет генерации; Лог "0" - Генерация есть)
4. Корпус (GRD).	5. Выход частоты (LVPECL +)
6. Выход частоты (LVPECL -)	8. Питание

ХО, VCXO LVPECL

ТАБЛИЦА 1

ТЕХНИЧЕСКИЕ ХАРАКТЕРИСТИКИ

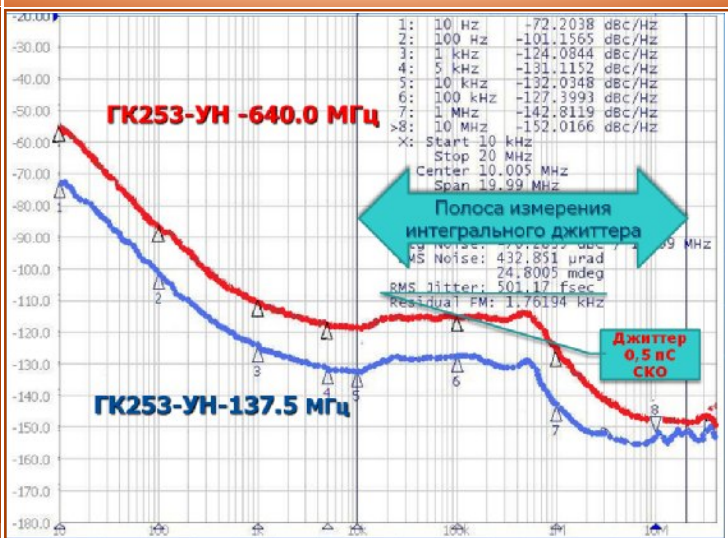
Параметр	Единица	Значение
Диапазон частот	МГц	38,0 - 640,0
Точность настройки частоты при $E_{упр}=1,65\pm 0,2В$	$\times 10^{-6}$	от ± 10
Интервал рабочих температур (См. Таблицу 2)	°C	- 40 ... +85
Температурная нестабильность частоты (См. Таблицу 2)	$\times 10^{-6}$	± 40
Пределы перестройки частоты (только для ГК253-УН)	$\times 10^{-6}$	$\pm 50 - 100$
Изменение напряжения управления (только для ГК253-УН)	В	+ (0 ... 3,3)
Нелинейность, не более (только для ГК253-УН)	%	± 10
Напряжение питания	В	3,3 $\pm 5\%$
Потребляемый ток (частотнозависимый!), <u>максимальный</u>	мА	100
Выходной сигнал дифференциальный	- - -	LVPECL
Эквивалентная нагрузка	Ом	50
Длительность фронта/спада импульса по уровню (20 - 80)%	нс	0,4... 0,8
Симметрия импульсов на уровне ($E_{п-} 1,3$)В	%	45 - 55
Фазовый шум при отстройке от несущей: 10кГц - 1МГц	дБн/Гц	- (125 ... 150)
Интегральный джиттер в полосе 12кГц - 20МГц	пс	0,5
Уровень логической "1", не менее	В	($E_{п-} 1,025$)
Уровень логического "0", не более	В	($E_{п-} 1,62$)
Старение за первый год при 25°C	$\times 10^{-6}$	от $\pm (3 - 5)$

ТАБЛИЦА 2 Возможные варианты нестабильности в интервалах температур

Температурная нестабильность, $\times 10^{-6}$	± 25	± 30	± 40	± 50	± 80
Интервалы рабочих температур, $^{\circ}\text{C}$	(2)	(3)	(4)	(5)	(8)
0... +50 (А)	X	X	X	X	X
0... +70 (Б)	X	X	X	X	X
-10... +50 (В)	X	X	X	X	X
-10... +60 (Н)	X	X	X	X	X
-10... +70 (Г)	X	X	X	X	X
-30... +60 (М)	X	X	X	X	X
-30... +85 (Е)	☎	☎	X	X	X
-40... +70 (Ж)	☎	X	X	X	X
-40... +85 (И)	☎	☎	X	X	X
-60... +70 (К)	☎	☎	X	X	X
-60... +85 (Л)	☎	☎	☎	X	X

☎ - Звоните для уточнения параметров;
X - Возможные варианты;

Сравнительные графики фазовых шумов для различных частот.



ГК253-УН - И 2 Г 2 - 320,0 МГц

Перестройка частоты, $\times 10^{-6}$	± 50	± 80	± 100	
Условное обозначение	И	К	А	
Точность настройки, $\times 10^{-6}$	± 10	± 20	± 30	± 50
Условное обозначение	1	2	3	5

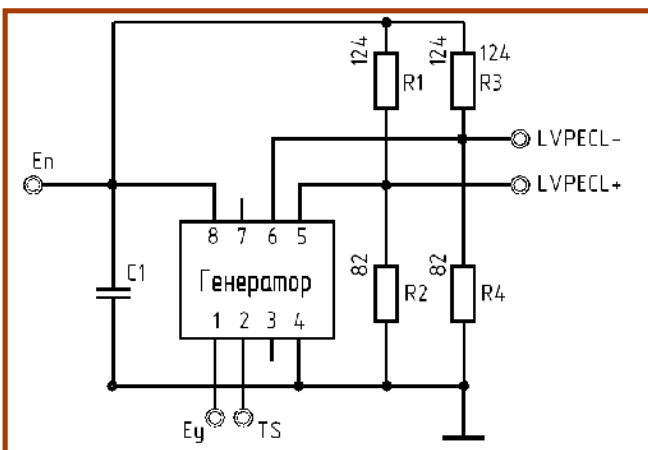
Температурная нестабильность, $\times 10^{-6}$	См. ТАБЛИЦУ 2
Условное обозначение	См. ТАБЛИЦУ 2
Интервал рабочих температур, $^{\circ}\text{C}$	См. ТАБЛИЦУ 2
Условное обозначение	См. ТАБЛИЦУ 2

Тип генератора: **ГК253-П** (неуправляемый, 3.3В) или **ГК253-УН** (упр. напряжением, 3.3В) с выходом LVPECL

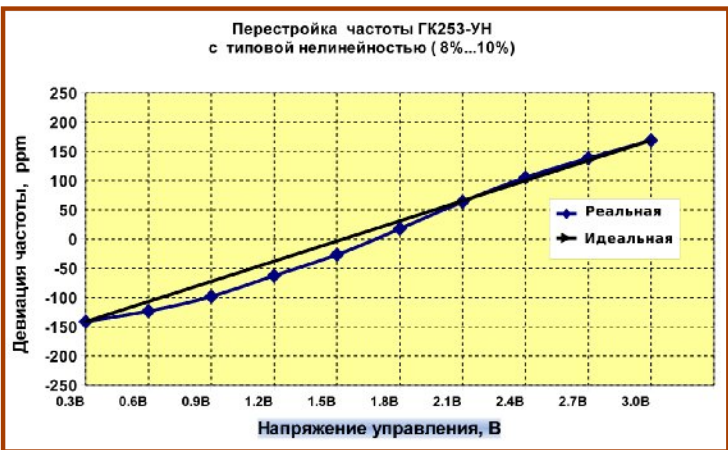
при заказе и в конструкторской документации другой продукции состоит:

- из слова "Генератор";
- полного обозначения генератора по ОСТ 11 ОДО.338.009-78 и таблицам;
- номинала частоты и обозначения ТУ.

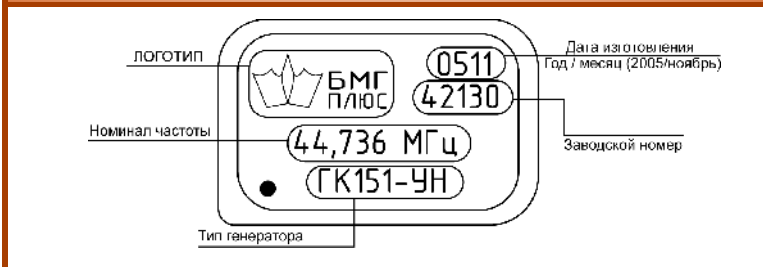
Схема тестового включения.



Типовой график нелинейности. (только для ГК253-УН)



Пояснения к маркировке изделий:



■ Каждая партия изделий одного типа и номинала частоты снабжается паспортом с указанием заводских номеров, даты изготовления, номера ТУ и результатов испытаний, заверенных штампом ОТК.

■ Все изделия отгружаются в специально разработанных упаковках, где предусмотрена защита выводов корпуса генератора от деформации. Каждая упаковка обклеивается бумажной лентой с логотипом фирмы, количеством и наименованием типа изделий, заверенной штампом ОТК.