

ЗАО НАУЧНО-ПРОИЗВОДСТВЕННАЯ ФИРМА

БМГ ПЛЮС

СТАБИЛЬНЫЙ ПУЛЬС ВАШИХ СИСТЕМ

ГК152-УН

Генераторы кварцевые:

- управляемые напряжением, $E_{уп}$: +5В
- **малогабаритные (DIL8)**
- формат выходного сигнала: КМОП/ТТЛ
- генерация: на основной моде кварца
- низкий фазовый шум: (-140...-150 дБн/Гц)

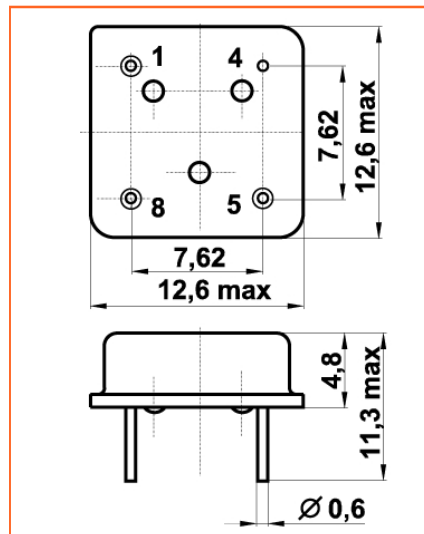


УСЛОВИЯ ЭКСПЛУАТАЦИИ.

Наработка (ресурс генератора):	50000 ч.
Одиночный удар:	150 г, 2 мс
Многokратные удары:	40 г, 3 мс
Вибрация:	10-2000 Гц, 20 г
Влажность:	98%
Пониженное атмосферное давление:	525 мм. рт. ст.
Срок сохраняемости:	15 лет
Температура хранения:	(-60... +85) °С

Генераторы соответствуют техническим условиям ПГКФ.433523.024ТУ

Внесены в перечень ОП 11 0193



ОБОЗНАЧЕНИЯ ВЫВОДОВ КОРПУСА DIL8 (ДЛЯ ГК152-УН)

1. Напряжение управления +(0 ... 5)В	4. Корпус.
5. Выход частоты.	8. Питание.

ТЕХНИЧЕСКИЕ ХАРАКТЕРИСТИКИ

VCXO (DIL8)

Диапазон частот	МГц	0,4 - 40,0		
Точность настройки частоты * при $E_{упр}=2,5\pm 0,2В$	$\times 10^{-6}$	от ± 5		
Интервал рабочих температур *	°С	- 40... +70	- 10... +70	0... +50
Температурная нестабильность частоты *	$\times 10^{-6}$	от ± 30	от ± 20	от ± 10
Пределы перестройки частоты * при $E_{упр}=+(0...5)В$	$\times 10^{-6}$	$\pm (10 - 100)$		
Нелинейность	%	± 10		
Напряжение питания	В	$5 \pm 5\%$		
Потребляемый ток (частотнозависимый)	мА	5 - 20		
Выходной сигнал	---	КМОП/ТТЛ		
Нагрузка	---	40 - 50 пФ		
Длительность фронта/спада импульса	нс	3 - 4		
Симметрия импульсов	%	45 - 55		
Уровень логической "1", не менее	В	$+E_{п} - 10\%$		
Уровень логического "0", не более	В	0,5		
Старение за первый год	$\times 10^{-6}$	$\pm (3 - 5)$		

* Возможные варианты нестабильности в интервалах температур для данного типа генератора

Температурная нестабильность, $\times 10^{-6}$	± 5	± 10	± 20	± 25	± 30	± 40	± 50	± 80
Интервалы рабочих температур, $^{\circ}\text{C}$								
0... +50	☎	X	X	X	X	X	X	X
0... +70	☎	☎	X	X	X	X	X	X
-10... +50	☎	☎	X	X	X	X	X	X
-10... +60	☎	☎	X	X	X	X	X	X
-10... +70	☎	☎	X	X	X	X	X	X
-30... +60		☎	☎	☎	X	X	X	X
-30... +85			☎	☎	X	X	X	X
-40... +70			☎	☎	X	X	X	X
-40... +85			☎	☎	☎	X	X	X
-60... +70				☎	☎	X	X	X
-60... +85				☎	☎	X	X	X

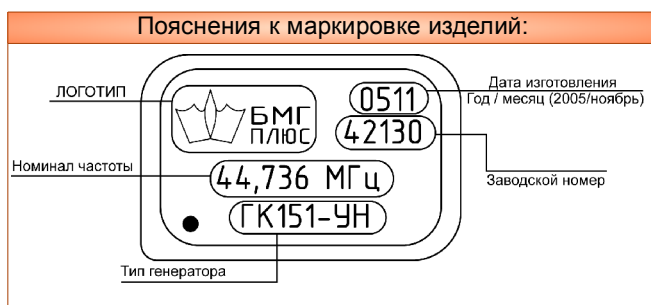
☎ - Звоните для уточнения параметров; X - Возможные варианты; ? - Варианты прорабатываются

ГК152-УН - А - 6 Б 1 - 34,368 МГц

Температурная нестабильность, $\times 10^{-6}$	± 5	± 10	± 20	± 25	± 30	± 40	± 50	± 80				
Условное обозначение	10	9	1	2	3	4	5	8				
Интервал рабочих температур, $^{\circ}\text{C}$	0... +50	0... +70	-10...+50	-10... +70	-30...+70	-30...+85	-40...+70	-40...+85	-60...+70	-60...+85	-30...+60	-10...+60
Условное обозначение	А	Б	В	Г	Д	Е	Ж	И	К	Л	М	Н
Точность настройки, $\times 10^{-6}$	± 5	± 10	± 20	± 30	± 50							
Условное обозначение	6	1	2	3	5							
Перестройка частоты, $\times 10^{-6}$	± 5	± 10	± 20	± 50	± 80	± 100	± 120					
Условное обозначение	Н	М	Л	И	К	А	Б по ЧТЗ					
Тип генератора : <u>ГК152-УН</u> (управляемый напряжением с тактовым выходом, корпус DIL8)												

при заказе и в конструкторской документации другой продукции состоит:

- из слова "Генератор";
- полного обозначения генератора по ОСТ 11 ОДО.338.009-78 и таблицам;
- номинала частоты и обозначения ТУ.



■ Каждая партия изделий одного типа и номинала частоты снабжается паспортом с указанием заводских номеров, даты изготовления, номера ТУ и результатов испытаний, заверенных штампом ОТК.

■ Все изделия отгружаются в специально разработанных упаковках, где предусмотрена защита выводов корпуса генератора от деформации. Каждая упаковка обклеивается бумажной лентой с логотипом фирмы, количеством и наименованием типа изделий, заверенной штампом ОТК.

Редакция от 05/2015