



ЗАО НАУЧНО-ПРОИЗВОДСТВЕННАЯ ФИРМА

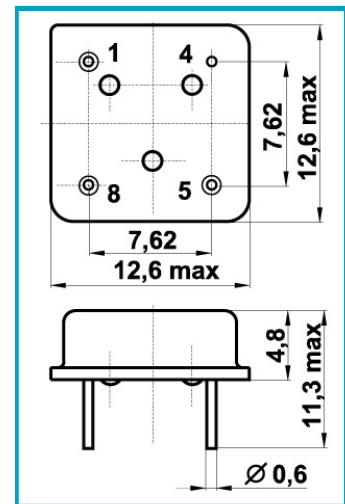
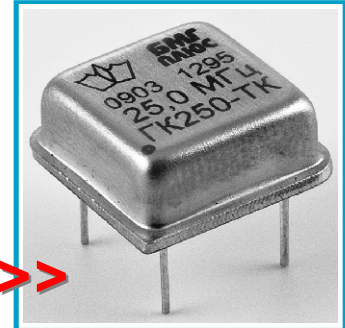
**БМГ ПЛЮС**

СТАБИЛЬНЫЙ ПУЛЬС ВАШИХ СИСТЕМ

**ГК250-ТК, ГК250-ТК-С**

### Генераторы кварцевые:

- термокомпенсированные с выходом: КМОП или СИНУС
- малогабаритные: в корпусе DIL8 (объем 0,76 см<sup>3</sup>)
- питание: 3,3 В, экономичные по току потребления
- с низкими фазовыми шумами
- бюджетная стоимость
- срок изготовления: до 2 недель\* **НОВИНКА >>>**



#### УСЛОВИЯ ЭКСПЛУАТАЦИИ.

Наработка (ресурс генератора):	25000 ч.
Одиночный удар:	150 г, 2 мс
Многokратные удары:	40 г, 3 мс
Вибрация:	10-2000 Гц, 20 г
Влажность:	98%
Пониженное атмосферное давление:	525 мм. рт. ст.
Срок сохраняемости:	10 лет
Температура хранения:	(-40... +85) °C

Генераторы соответствуют техническим условиям ПГКФ.433524.026ТУ

Внесены в перечень ОП 11 0193

#### ОБОЗНАЧЕНИЯ ВЫВОДОВ КОРПУСА DIL8 (ДЛЯ ГК250-ТК)

1. Не подключен (или управляющее напряжение)	4. Корпус.
5. Выход частоты.	8. Питание

#### ТЕХНИЧЕСКИЕ ХАРАКТЕРИСТИКИ

ТСХО

Диапазон частот * 	МГц	10,0 - 30,0		
Точность настройки частоты (или при $E_{упр}=1,65\pm 0,2В$ )	$\times 10^{-6}$	от $\pm 1$		
Интервал рабочих температур, (см. таблицы)	°C	- 40... +85	- 30... +70	- 10... +60
Температурная нестабильность частоты, (см. таблицы)	$\times 10^{-6}$	от $\pm 2,0$	от $\pm 1,5$	от $\pm 1$
Напряжение питания	В	3,3 $\pm$ 5%		
Потребляемый ток (частотнозависимый)	мА	4 - 5 / 2 (для ГК250-ТК-С)		
Выходной сигнал ГК250-ТК / ГК250-ТК-С		КМОП / ограниченный по амплитуде синус		
Нагрузка ГК250-ТК / ГК250-ТК-С	пФ	15 / 10кОм и параллельно 10пФ		
Симметрия импульсов (ГК250-ТК)	%	45 - 55		
Длительность фронта/спада импульса *** (для ГК250-ТК)	нс	1..1.2		
Уровень логической "1", не менее (ГК250-ТК) Выходное напряжение, не менее (ГК250-ТК-С)	В	$+E_n - 0,4$ 0.8...1.0 (размах)		
Уровень логического "0", не более (для ГК250-ТК)	В	0,4		
Старение за первый год при 25°C	$\times 10^{-6}$	$\pm 1$		
Фазовый шум при отстройке 10кГц	дБн/Гц	-140...145		

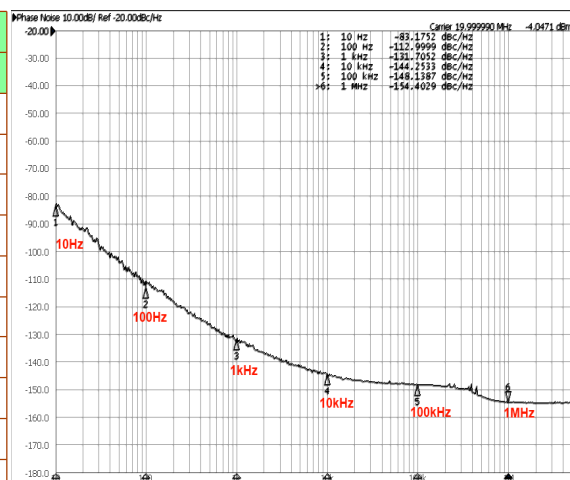
\* Стандартные частоты 10МГц, 12.8МГц, 13МГц, 16.384МГц, 19.2МГц, 19.44МГц, 20МГц, 25МГц, поставка на другие частоты производится после предварительного согласования ТЗ, проведения макетирования и подготовки производства.

\*\*\*Для согласования выхода с нагрузкой при длине проводников более 25мм, устанавливать последовательно **R=30 Ом**

**\*\* Возможные варианты нестабильности в интервалах температур для данного типа генератора**

**Типовой график фазовых шумов**

Температурная нестабильность, $\times 10^{-6}$	$\pm 1$	$\pm 2$	$\pm 2,5$	$\pm 3$	$\pm 4$	$\pm 5$	$\pm 10$
Интервалы рабочих температур, $^{\circ}\text{C}$							
0... +50	X	X	X	X	X	X	X
0... +70	X	X	X	X	X	X	X
-10... +50	X	X	X	X	X	X	X
-10... +60	X	X	X	X	X	X	X
-10... +70	X	X	X	X	X	X	X
-30... +60	☎	X	X	X	X	X	X
-30... +70	☎	X	X	X	X	X	X
-30... +85	☎	X	X	X	X	X	X
-40... +70	☎	X	X	X	X	X	X
-40... +85	☎	X	X	X	X	X	X



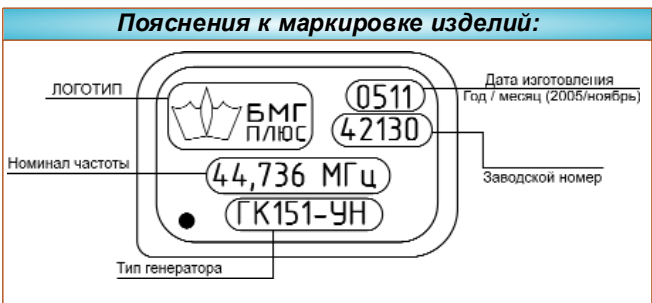
☎ - Звоните для уточнения параметров; X - Возможные варианты;

Температурная нестабильность, $\times 10^{-6}$	$\pm 1$		$\pm 2$		$\pm 2,5$		$\pm 3$		$\pm 4$		$\pm 5$		$\pm 10$	
	Условное обозначение													
	15		14		13		12		11		10		9	
Интервал рабочих температур, $^{\circ}\text{C}$	0... +50	0... +70	-10...+50	-10... +70	-30...+70	-30...+85	-40...+70	-40...+85	-30...+60	-10...+60				
	Условное обозначение													
	А		Б		В		Г		Д		Е		Ж	
Точность настройки, $\times 10^{-6}$	$\pm 1$		$\pm 2$		$\pm 3$		$\pm 5$							
	7		4		8		6							

ГК250-ТК -  
7 Ж 13- 25,0 МГц

Тип генератора : **ГК250-ТК** (термокомпенсированный с выходным сигналом КМОП, или **ГК250-ТК-С** (термокомпенсированный с выходом: ограниченный по амплитуде синус)

- при заказе и в конструкторской документации другой продукции состоит:
- из слова "Генератор";
  - полного обозначения генератора по ОСТ 11 ОДО.338.009-78 и таблицам;
  - номинала частоты и обозначения ТУ.



- Каждая партия изделий одного типа и номинала частоты снабжается паспортом с указанием заводских номеров, даты изготовления, номера ТУ и результатов испытаний, заверенных штампом ОТК.
- Все изделия отгружаются в специально разработанных упаковках, где предусмотрена защита выводов корпуса генератора от деформации. Каждая упаковка обклеивается бумажной лентой с логотипом фирмы, количеством и наименованием типа изделий, заверенной штампом ОТК.

**Редакция: 15 от 22/09/2009**