



ООО НАУЧНО-ПРОИЗВОДСТВЕННАЯ ФИРМА

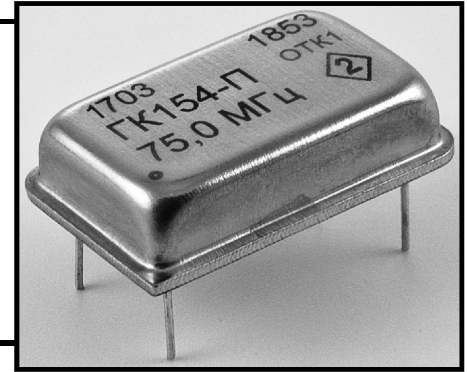
**БМГ ПЛЮС**

СТАБИЛЬНЫЙ ПУЛЬС ВАШИХ СИСТЕМ

**ГК154-П**

## Генераторы кварцевые:

- категория качества “ВП”
- повышенная температурная стабильность
- повышенная точность настройки частоты
- напряжение питания: +5В или +3,3 В
- точность симметрии импульсов: лучше 5%
- большой ресурс наработки
- низкие фазовые шумы



### УСЛОВИЯ ЭКСПЛУАТАЦИИ.

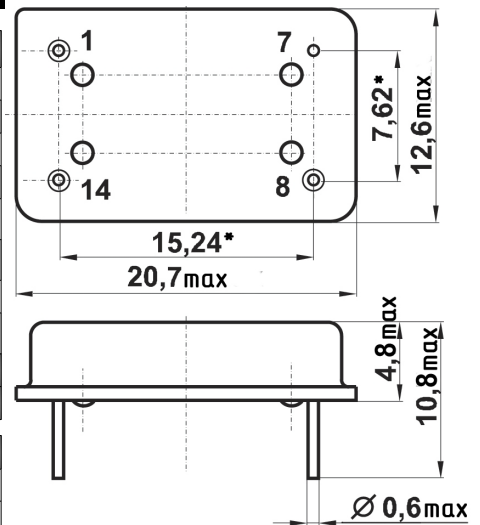
Наработка (ресурс генератора):	50000 ч. (80000ч. для генераторов со звездочкой)
Одиночный удар:	1500 г, 0,1-2 мс
Многokратные удары:	150 г, 1-5 мс
Синусоидальная вибрация:	1 - 2000 Гц, 20 г
Влажность:	98% при T=35°C
Пониженное атмосферное давление:	5 мм. рт. ст.
Срок сохраняемости:	15 лет
Температура хранения:	(-60... +85)°C

Генераторы соответствуют техническим условиям ТУ 6329-001-07604008-02

**ВКЛЮЧЕНЫ В ПЕРЕЧЕНЬ ЭКБ-10, МОП 44001.10**

### ОБОЗНАЧЕНИЯ ВЫВОДОВ КОРПУСА DIL14 (ДЛЯ ГК154-П)

1. Не подсоединен.	7. Корпус.
8. Выход частоты.	14. Питание.



**КАТЕГОРИЯ КАЧЕСТВА “ВП”**

### ТЕХНИЧЕСКИЕ ХАРАКТЕРИСТИКИ

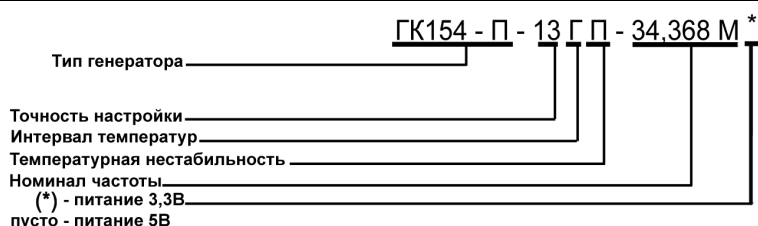
Диапазон частот	МГц	2,0 - 100,0		
Точность настройки частоты *	$\times 10^{-6}$	от $\pm 2,5$		
Интервал рабочих температур *	°C	- 60... +85	- 40... +70	- 10... +60
Температурная нестабильность частоты *	$\times 10^{-6}$	от $\pm 40$	от $\pm 25$	от $\pm 10$
Напряжение питания	В	3,3 $\pm$ 5% или 5 $\pm$ 5%		
Потребляемый ток (частотнозависимый)	мА	$\leq 50$		
Выходной сигнал	---	КМОП		
Длительность фронта/спада импульса	нс	5		
Симметрия импульсов	%	45 - 55		
Нагрузка	---	10 - 15 пФ		
Старение за первый год	$\times 10^{-6}$	$\pm (2 - 3)$		

\* Возможные варианты нестабильности в интервалах температур для данного типа генератора

Температурная нестабильность, $\times 10^{-6}$	$\pm 10$ (И)	$\pm 25$ (М)	$\pm 30$ (Н)	$\pm 40$ (П)	$\pm 50$ (Р)
<b>Интервалы рабочих температур, <math>^{\circ}\text{C}</math></b>					
-10... +60 ( А )	Х	Х			
-30... +60 ( Е )			Х		
-40... +70 ( Б )		Х		Х	
-60... +85 ( Г )				Х	Х

 - Звоните для уточнения параметров; Х - Возможные варианты; ? - Варианты прорабатываются

**ОБОЗНАЧЕНИЕ ПАРАМЕТРОВ СПЕЦИФИКАЦИИ ДЛЯ ЗАКАЗА\***



при заказе и в конструкторской документации другой продукции состоит:

- из слова "Генератор";
- полного обозначения генератора по ОСТ 11 ОДО.338.009-78 и таблице 2;
- номинала частоты и обозначения ТУ.

**ТАБЛИЦА 2** для заказа параметров изделий с приемкой "5"

Электрические параметры	Норма (обозначения при заказе и в КД)	
	ГК154-П	ГК154-С
Диапазон частот, МГц	2,0 - 100,0	8,0 - 300,0
Точность настройки частоты при $25 \pm 5^{\circ}\text{C}$ , $\times 10^{-6}$	Для частот 2 - 30 МГц	Для частот 8 - 30 МГц
	$\pm 2,5$ (10)- только для групп АИ, ЕИ;	$\pm 5$ (11); $\pm 10$ (13);
	Для частот 30 - 100 МГц	Для частот 30 - 300 МГц
	$\pm 10$ (13); $\pm 20$ (15); $\pm 30$ (16);	
Температурная нестабильность в интервале рабочих температур, $\times 10^{-6}$		
- 10... +60 ( А )	$\pm 10$ (И);	$\pm 25$ (М);
- 40... +70 ( Б )	$\pm 25$ (М);	$\pm 40$ (П);
- 60... +85 ( Г )	$\pm 40$ (П);	$\pm 50$ (Р);
- 30... +60 ( Е )	$\pm 30$ (Н);	

■ Каждое изделие снабжается паспортом с указанием заводского номера, даты изготовления, номера ТУ и результатов испытаний, заверенных штампом ОТК и штампом ВП.

■ Все изделия отгружаются в специально разработанных упаковках, где предусмотрена защита выводов корпуса генератора от деформации.

■ Каждая упаковка обклеивается бумажной лентой с логотипом фирмы, количеством и наименованием типа изделий, заверенной штампом ОТК и штампом ВП.

Редакция: от 10/2021