



НАУЧНО-ПРОИЗВОДСТВЕННАЯ ФИРМА

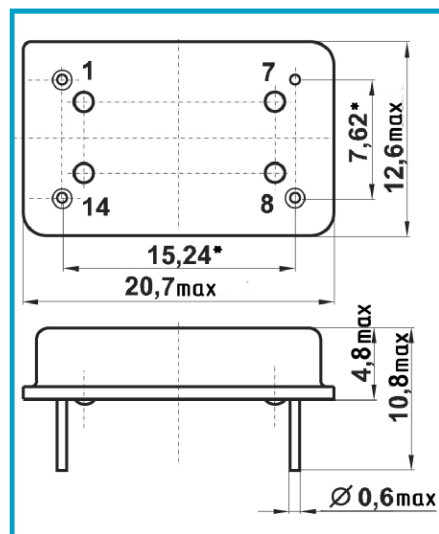
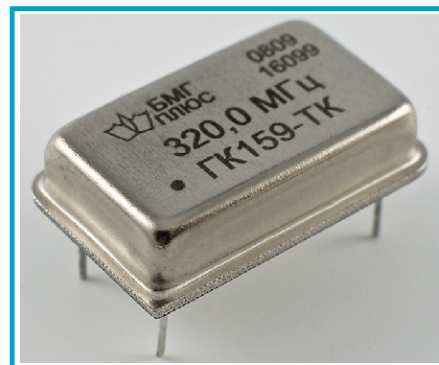
БМГ ПЛЮС

СТАБИЛЬНЫЙ ПУЛЬС ВАШИХ СИСТЕМ

ГК159-ТК

Генераторы кварцевые:

- ВЧ термокомпенсированные с выходом КМОП
- с использованием ФАПЧ выше 25 МГц
- питание: 3,3 В
- температурная нестабильность: от 1ppm
- низкий фазовый шум
- Короткий срок изготовления стандартных частот
- стандартные частоты, МГц: 2.5; 5.0; 6.4; 8.192; 10; 12.5; 12.8; 16.384; 20; 25; 25.6; 32.768; 40; 51.2; 50; 65.536; 80; 100; 102.4; 160; 200; 205.6; 320; 400; 524.288 и др.



УСЛОВИЯ ЭКСПЛУАТАЦИИ.

Наработка (ресурс генератора):	50000 ч.
Одиночный удар:	150 g
Многokратные удары:	40 g, 3 мс
Вибрация:	10-2000 Гц, 20 g
Влажность:	98%
Пониженное атмосферное давление:	525 мм. рт. ст.
Срок сохраняемости:	15 лет
Температура хранения:	(-60... +85) °C

Генераторы соответствуют техническим условиям ПГКФ.433524.019ТУ

Внесены в перечень ОП 11 0193

ОБОЗНАЧЕНИЯ ВЫВОДОВ КОРПУСА DIL14 (ДЛЯ ГК159-ТК)

1. Не подсоединен	7. Корпус.
8. Выход частоты.	14. Питание.

ТЕХНИЧЕСКИЕ ХАРАКТЕРИСТИКИ

Диапазон частот	МГц	1,0 - 800,0		
Интервал рабочих температур *	°C	- 40... +85	-30...60	-10...60
Температурная нестабильность частоты *	х10 ⁻⁶	от ±3	±(1...2)	±(1...1,5)
Напряжение питания	В	3,3 ± 5%		
Выходной сигнал	- - -	КМОП		
Нагрузка	пФ	15		
Ток потребления	мА	15 - 65		
Длительность фронта/спада импульса	нс	0,3 - 1		
Симметрия импульсов	%	45 - 55		
Фазовый шум при отстройке 10кГц	дБ/Гц	-145 (20МГц), -120 ... -130 (300МГц)		
Уровень логической "1", не менее	В	+E _п - 10%		
Уровень логического "0", не более	В	0,4		
Интегральный джиттер СКО (12кГц...20МГц), не более	пс	0,5...0,9(до 25 МГц) ; 2,5 (200МГц)		
Старение за первый год, при 25 °C	х10 ⁻⁶	± (0,5...1)		

ТСХО

*** Возможные варианты нестабильности в интервалах температур для данного типа генератора**

Температурная нестабильность, $\times 10^{-6}$	± 1	± 2	$\pm 2,5$	± 3	± 4	± 5	± 10
Интервалы рабочих температур, $^{\circ}\text{C}$							
0 +50	X	X	X	X	X	X	
0 +70	☎	X	X	X	X	X	
-10 +50	X	X	X	X	X	X	
-10 +60	☎	X	X	X	X	X	
-10 +70	☎	X	X	X	X	X	
-30 +60	☎	X	X	X	X	X	
-30 +70		☎	X	X	X	X	
-30 +85		☎	X	X	X	X	
-40 +70		☎	X	X	X	X	
-40 +85		☎	☎	X	X	X	X
-60 +70				☎	?	?	X

☎ - Звоните для уточнения параметров; X - Возможные варианты; ? - Варианты прорабатываются

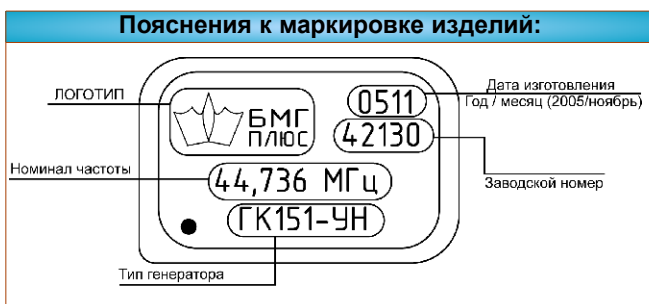
ГК159-ТК - 7 Д13 - 160,0 МГц

Температурная нестабильность, $\times 10^{-6}$	± 1	± 2	$\pm 2,5$	± 3	± 4	± 5	± 10				
Условное обозначение	15- для интервалов А,Б,В,Г, Н	14- для интервалов А, Б, В,Г, М, Н	13 для интервалов А,Б,В,Г, Д,Ж, М,Н	12	11	10	9				
Интервал рабочих температур, $^{\circ}\text{C}$	0... +50	0... +70	-10... +50	-10... +70	-30...+70	-30...+85	-40... +70	-40... +85	-60...+70	-30...+60	-10...+60
Условное обозначение	А	Б	В	Г	Д	Е	Ж	И	К	М	Н
Точность настройки, $\times 10^{-6}$		± 1	± 2	± 3	± 5	± 10					
Условное обозначение		7	4	8	6	1					

Тип генератора: ГК159-ТК (термокомпенсированный кварцевый генератор, питание 3,3В)

при заказе и в конструкторской документации другой продукции состоит:

- из слова "Генератор";
- полного обозначения генератора по ОСТ 11 ОДО.338.009-78 и таблицам;
- номинала частоты и обозначения ТУ.



■ Каждая партия изделий одного типа и номинала частоты снабжается паспортом с указанием заводских номеров, даты изготовления, номера ТУ и результатов испытаний, заверенных штампом ОТК.

■ Все изделия отгружаются в специально разработанных упаковках, где предусмотрена защита выводов корпуса генератора от деформации. Каждая упаковка обклеивается бумажной лентой с логотипом фирмы, количеством и наименованием типа изделий, заверенной штампом ОТК.

Редакция от 12/2022